

DAS IB GmbH (Hrsg.)  
LFG-& Biogas- Technology

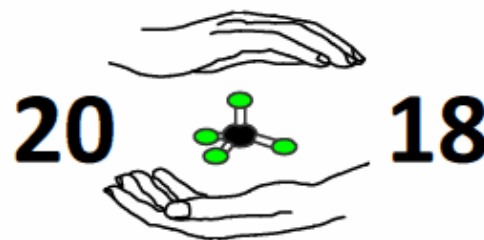
# Tagungsbuch

zur

Internationalen Deponiegas  
Fachtagung und Ausstellung  
in Chemnitz 2018



**Synergien nutzen und**

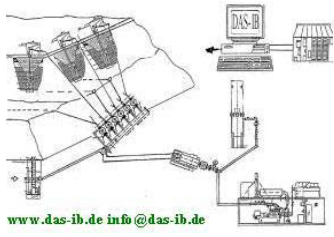


**voneinander lernen XI**

Chemnitz 17. / 18. April 2018

Technischer Sitz /  
Postanschrift:  
Konrad-Zuse-Ring 12  
24220 Flintbek

Kaufmännischer Sitz /  
Rechnungsanschrift:  
Flintbeker Str. 55  
D 24113 Kiel



[www.das-ib.de](http://www.das-ib.de) [info@das-ib.de](mailto:info@das-ib.de)

Tel.: # 49 / 431 / 68 38 14 & # 49 / 4347 / 80998 - 58 & - 59  
Fax.: # 49 / 431 / 200 41 37 & # 49 / 4347 / 80998 - 60

## **Ein Tagungsband für:**

- **Unsere TagungsteilnehmerInnen**
- **Deponiebetreiber und -eigentümer**
- **Anlagenbauer und Planungsbüros**
- **zuständige Genehmigungs- und Überwachungsbehörden**
- **Sachverständige**
- **Verbände**

**DAS – IB GmbH**

**unter Mitarbeit der ReferentInnen  
unserer Fachtagung am 17. / 18. April 2018 in Chemnitz**

# Impressum

**Veröffentlichung mit freundlicher Genehmigung der ReferentInnen.**

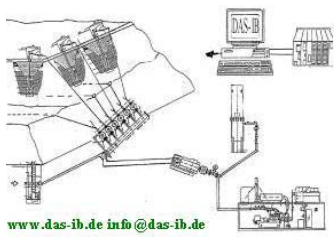
## **Copyright:**

Alle Rechte, insbesondere das Recht auf Vervielfältigung und Verbreitung sowie der Übersetzungen sind „DAS – IB GmbH“ vorbehalten. Kein Teil des Werkes darf ohne schriftliche Genehmigung durch „DAS – IB GmbH“ in irgendeiner Form (z.B.: Photokopien, Microfilme, Druck, etc.) reproduziert und / oder verarbeitet, vervielfältigt und verbreitet werden.

## **Ferner ist der Urheberschutz nach DIN ISO 16016 zu beachten:**

Dieses Buch darf nicht vervielfältigt werden. Veröffentlichungen und weitere Vervielfältigungen bedürfen der schriftlichen Form durch die Verfasserin. Der Schutzvermerk nach DIN ISO 16016 (Dezember 2007) ist zu beachten.

## **Herausgeber und Bezugsadresse:**

<p>Technischer Sitz / Postanschrift: Konrad-Zuse-Ring 12 24220 Flintbek</p> <p>Kaufmännischer Sitz / Rechnungsanschrift: Flintbeker Str. 55 D 24113 Kiel</p> <p>Tel.: # 49 / 431 / 68 38 14 &amp; # 49 / 4347 / 80998 - 58 &amp; - 59 Fax.: # 49 / 431 / 200 41 37 &amp; # 49 / 4347 / 80998 - 60</p>	 <p><a href="http://www.das-ib.de">www.das-ib.de</a> <a href="mailto:info@das-ib.de">info@das-ib.de</a></p>
---	---

ISBN - Nr.:           NEU

Druck und Bindung:   W.E. Gut Gedruckt GmbH & Co. KG, Kiel

Dieses Buch wurde gedruckt auf NAVIGATOR-Papier zertifiziert nach FSC® C008924.

Die Grundprinzipien für verantwortungsvolle und nachhaltige Waldwirtschaft werden somit gewährleistet.

# Vorwort

Wie in den letzten Jahren (als DAS – IB GmbH seit 2003) richtet sich unser Tagungsbuch nicht nur an Betreiber und Eigentümer von Deponien (Arbeitgeber iSd neuen BetrSichV & GefStoffV, Stand 1.VI.2015), sondern auch an Anlagenbauer, Planungsbüros, Genehmigungs- und Überwachungsbehörden sowie „Sachverständige“ und Verbände. Die Abhandlung der Themengebiete Deponiegas und Biogas (hier die RABA des AWVC) auf dieser Tagung begründet sich in der ähnlichen technischen Infrastruktur, welche in der Nutzung der Gase mündet. Zum 3. Male führen wir nun auf Ihren Wunsch zwei Tage mit Themenschwerpunkte und Podiumsdiskussionen am jeweiligen Tagungstag durch.

Besondere Spannung kam durch einen Patentantrag für eine „spezielle“ (übliche?) Deponieentgasung auf. Das sog. „Lehner“ - Patent, vergl. Abdruck im Tagungsbuch. Der aktuelle Stand (28.II.2018) ist wie folgt:

Deponieentgasung mit absichtlicher / versehentlicher Übersagung (Lufteindringung) soll patentiert werden! Lesen Sie selbst und schütteln mit dem Kopf bzw. trauen Ihren Augen nicht:

<https://data.epo.org/publication-server/pdf-document?pn=2705909&ki=A1&cc=EP>

Möchten Sie keine Patentgebühren für Ihre notwendige Entgasung nach DepV / TAsi & Co. etc. bezahlen - sollten Sie zumindest online aktiv werden.

<http://tpo.epo.org/tpo/app/form/?patentRef=EP2705909&locale=de>

**Juristisch gibt es folgende Einschätzung:** "Ein Patent ist nichtig, wenn der Gegenstand des Patents nach den §§ 1 bis 5 nicht patentfähig ist. Nach § 3 PatG gilt eine Erfindung nur dann als neu, wenn sie nicht zum Stand der Technik gehört. Der Stand der Technik umfasst dabei alle Kenntnisse, die vor dem für den Zeitrang der Anmeldung maßgeblichen Tag durch schriftliche oder mündliche Beschreibung, durch Benutzung oder in sonstiger Weise der Öffentlichkeit zugänglich gemacht worden sind."

Zum Glück haben wir ja einen Juristen am 2. Tag als Referent, der Ihnen sicherlich auch in den Pausen und auf der Podiumsdiskussion zur Verfügung steht.

Deponiegas – und keine Ende .....

..... ob Nationale Klimaschutz Initiative (NKI - Fördermöglichkeiten durch den PtJ – Projektträger Jülich / BMU) oder nicht zur Realität passende Gasprognosen, Nachsorgemöglichkeiten von Deponien, Sanierungen (Gasleitungen, Sickerwasserleitungen, Oberflächenabdichtungen) – diese Themen werden uns nach dem 30.VI.2005 sicherlich weitere 20 – 30 Jahre beschäftigen und nehmen daher weiterhin einen großen Rahmen unserer aktuellen Tagung ein.

Dieses Buch spiegelt somit nach wie vor die Entwicklung im Bereich Deponie wider und nimmt Bezug auf aktuelle Trends und Entwicklungen, um praxisnah Aufgaben und Probleme zu bewältigen und Lösungsvorschläge vorzustellen. Daher ist dieses Tagungsbuch nicht nur als Begleitmaterial für diese Veranstaltung gedacht, sondern hat sich in den letzten Jahren auch als alltägliches Nachschlagewerk insb. zum Stand der Technik bewährt, welches sich auch in diesem Jahr durch die Teilnahme ausländischer Gäste wieder widerspiegelt.

Die DAS - IB GmbH bedankt sich ausdrücklich bei allen ReferentInnen und Aussteller für die Mitwirkung auf der Tagung vom 17. / 18. April 2018 in Chemnitz und für die Unterstützung bei der Erstellung dieses Tagungsbandes und bei Ihnen für den Besuch der Veranstaltung bzw. Kauf des Tagungsbuches

Kiel, 28.II.2018 - Ihre DAS – IB GmbH, [www.das-ib.de](http://www.das-ib.de)

# Inhaltsverzeichnis

## 1. Tag

### **Kurzvorstellung des Abfallwirtschaftsverbandes Chemnitz**

Sabine Weikert, Abfallwirtschaftsverband Chemnitz, Chemnitz .....S.

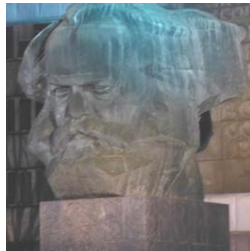
### **Deponie Weißer Weg – Letzter Abschnitt der Endabdeckung**

Dr. Joachim Schatz, Abfallwirtschaftsverband Chemnitz, Chemnitz.....S.

### **Historische Entwicklung und geplante gastechnische Umbauten auf der Deponie und RABA Weißer Weg – Synergien nutzen: Biogas & Deponiegas**

Dr.-Ing. Thomas Freitag, Steinbeis-Transferzentrum Energie- und Umwelttechnik,  
Oelsnitz.....S.

### **Besuch der RABA und der Deponie Weißer Weg des AWVC und bei Karl**



## 2. Tag

### **Aktuelle Informationen zur Antragstellung / Förderung / Abwicklung von NKI / PtJ Deponiegasprojekten**

Wolfgang Butz, Umweltbundesamt, Dessau.....S.

### **Praktische Umsetzung von NKI-Projekten (PtJ) des Abfallwirtschaftsverbandes Chemnitz (AWVC) an Beispielen – von der Potentialanalyse zur Umsetzung der Investiven Maßnahme Deponie Himmelsfürst und Deponie Wittgensdorf**

Dr. Joachim Schatz, Abfallwirtschaftsverband Chemnitz, Chemnitz,  
Wolfgang H. Stachowitz, DAS – IB GmbH, Kiel.....S.

### **Stand der Technik (StdT) – aRdT – übliche Bauweise aus juristischer Sicht**

Ludger Gordalla, LUTHER NIERER Rechtsanwälte Partnerschaft mit beschränkter  
Berufshaftung, Berlin .....S.

### **StdT, aRdT, StdSiT, Fackeln, Notfackeln, Rohgasanalysen, Gasverdichterstationen aus Sicht des Anlagenbaus und eines Sachverständigen**

Wolfgang H. Stachowitz, DAS - IB GmbH, Kiel,  
Matthias F. Hahm, BMF HAASE Energietechnik GmbH, Neumünster,  
Axel Ramthun, Göbel Energie- und Umwelttechnik Anlagenbau GmbH, Büdelsdorf ....S.

### **Deponie-Sickerwasserleitungen, Bau und Betrieb – Probleme und Lösungen**

Ulrich Bartl, Sweco GmbH, Köln.....S.

### **Langzeitverhalten von Sickerwasserfassungssystemen**

Dr. Florian Kölsch, Dr. Kölsch Geotechnik und Umwelttechnik GmbH,  
Braunschweig .....S.

# Autorenverzeichnis

Ulrich Bartl	Sweco GmbH	Graeffstr. 5 50823 Köln <a href="http://www.sweco-gmbh.de">www.sweco-gmbh.de</a> <a href="mailto:Ulrich.Bartl@sweco-gmbh.de">Ulrich.Bartl@sweco-gmbh.de</a>
Wolfgang Butz	Umweltbundesamt	Wörlitzer Platz 1 06844 Dessau-Roßlau <a href="http://www.umweltbundesamt.de">www.umweltbundesamt.de</a> <a href="mailto:wolfgang.butz@uba.de">wolfgang.butz@uba.de</a>
Dr. Thomas Freitag	STZ Energie- und Umwelttechnik	Hauptstr. 17 09376 Oelsnitz <a href="http://www.stz-energie.de">www.stz-energie.de</a> <a href="mailto:thomas.freitag@stz-energie.de">thomas.freitag@stz-energie.de</a>
Ludger Gordalla	LUTHER NIERER Rechtsanwälte Partnerschaft mit beschränkter Berufshaftung	Friedrichstr. 95 10117 Berlin <a href="http://www.luthernierer.com">www.luthernierer.com</a> <a href="mailto:gordalla@luthernierer.com">gordalla@luthernierer.com</a>
Matthias F. Hahm	BMF HAASE Energietechnik GmbH	Oderstr. 76 24539 Neumünster <a href="http://www.bmf-haase.de">www.bmf-haase.de</a> <a href="mailto:Matthias.Hahm@bmf-haase.de">Matthias.Hahm@bmf-haase.de</a>
Dr. Florian Kölsch	Dr. Kölsch Geo- und Umwelttechnik GmbH	Gliesmaroder Str. 100 38106 Braunschweig <a href="http://www.dr-koelsch.de">www.dr-koelsch.de</a> <a href="mailto:koelsch@dr-koelsch.de">koelsch@dr-koelsch.de</a>
Axel Ramthun	Göbel Energie- und Umwelttechnik Anlagenbau GmbH	Fehmarnstr. 22 24782 Büdelsdorf <a href="http://www.goebel-technik.de">www.goebel-technik.de</a> <a href="mailto:ramthun@goebel-technik.de">ramthun@goebel-technik.de</a>
Dr. Joachim Schatz, Co-Autor: Thomas Heine, STRABAG AG	Abfallwirtschaftsverband Chemnitz	Weißer Weg 180 09131 Chemnitz <a href="http://www.awvc.de">www.awvc.de</a> <a href="mailto:schatz@awvc.de">schatz@awvc.de</a>
Wolfgang H. Stachowitz	DAS - IB GmbH	Konrad-Zuse-Ring 12 24220 Flintbek <a href="http://www.das-ib.de">www.das-ib.de</a> <a href="mailto:info@das-ib.de">info@das-ib.de</a>
Sabine Weikert	Abfallwirtschaftsverband Chemnitz	Weißer Weg 180 09131 Chemnitz <a href="http://www.awvc.de">www.awvc.de</a> <a href="mailto:weikert@awvc.de">weikert@awvc.de</a>



# Inserentenverzeichnis

Dr. Kölsch Geotechnik und Umwelttechnik GmbH	<a href="http://www.dr-koelsch.de">www.dr-koelsch.de</a>	S.
Göbel Energie- und Umwelttechnik GmbH & Co. KG	<a href="http://www.goebel-technik.de">www.goebel-technik.de</a>	S.
LUTHER NIERER Rechtsanwälte	<a href="http://www.luthernierer.com">www.luthernierer.com</a>	S.
Steinbeis-Transferzentrum Energie- und Umwelttechnik	<a href="http://www.stz-energie.de">www.stz-energie.de</a>	S.
Sweco GmbH	<a href="http://www.sweco-gmbh.de">www.sweco-gmbh.de</a>	S.

# Ausstellerverzeichnis

Stand 28. Februar 2018

(siehe Extrablatt: Aufstellraum Aussteller)

Abfallwirtschaftsverband Chemnitz	<a href="http://www.awvc.de">www.awvc.de</a>
ANSYCO analytische Systeme und Componenten GmbH	<a href="http://www.ansyco.de">www.ansyco.de</a>
BMF HAASE Energietechnik GmbH	<a href="http://www.bmf-haase.de">www.bmf-haase.de</a>
Göbel Energie- u. Umwelttechnik GmbH & Co. KG	<a href="http://www.goebel-technik.de">www.goebel-technik.de</a>
MOVE ORANGE™	<a href="http://www.moveorange.de">www.moveorange.de</a>

## Buchbestellung (falls Sie nicht kommen können)

Kosten: s.u., Versand in Deutschland kostenlos, aber zzgl. Porto 12 € bei Versand in das europäische Ausland

- Tagungsbuch (farbig) zu 50 € inkl. USt, zzgl. Porto s.o.
- Lehrgangsbuch (s/ w) zu 44 € inkl. USt, zzgl. Porto s.o.
- Lehrgangsbuch (farbig) zu 77 € inkl. USt, zzgl. Porto s. o.

**Anmeldung für die Veranstaltungen nur per Fax an DAS-IB GmbH  
# 49/431/200 41 37 oder # 49 / 4347 / 80998 - 60**

Name, Vorname

E-Mail

Rechnungsanschrift / Privat oder Firma

Telefon

Straße

Fax

Postleitzahl / Ort

Unterschrift

